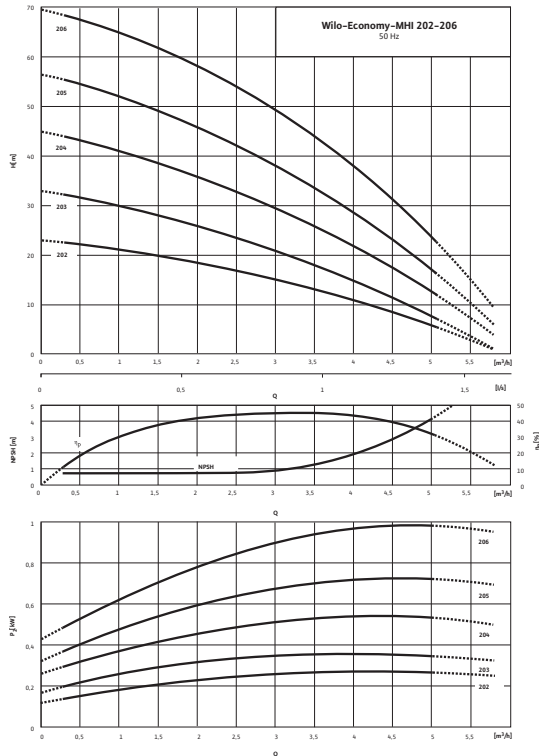


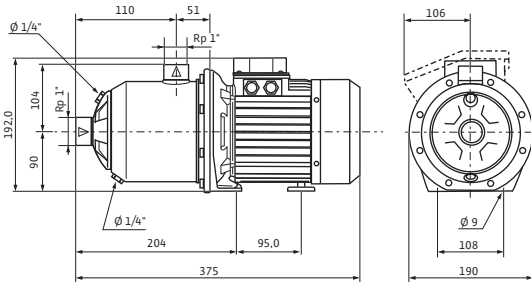
Лист данных: Wilo-Economy MHI 202 (3~400 В, FPM)

Характеристики

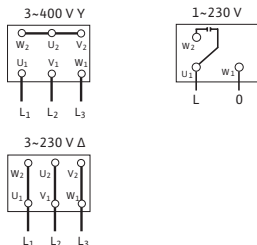


Характеристики насосов согласно ISO 9906, класс 2

Габаритный чертеж



Электроподключение



Мощность

Температура перекачиваемой жидкости	T	-15...+90 °C
Температура окружающей среды, макс.	T	40 °C
Номинальное давление		PN бар
Входное давление макс.	H	6 бар
Максимальное рабочее давление	p_{max}	10 бар

Мотор

Класс изоляции		F
Степень защиты		IP 54
Подключение к сети		3~400 В, 50 Гц
Номинальный ток 3~230 В, 50 Гц	I_N	3 А
Номинальный ток 3~400 В, 50 Гц	I_N	1,7 А

Материалы

Рабочее колесо	1.4404
Корпус насоса	1.4404
Вал насоса	1.4404
Статическое уплотнение	FPM
Mechanical seal	Q1BVGG

Данные для заказа

Изделие	Wilo
Тип	MHI 202
Арт.-№	4015677
Вес, прим.	m 8,9 кг

* = имеется, - = отсутствует

Указание по входному давлению

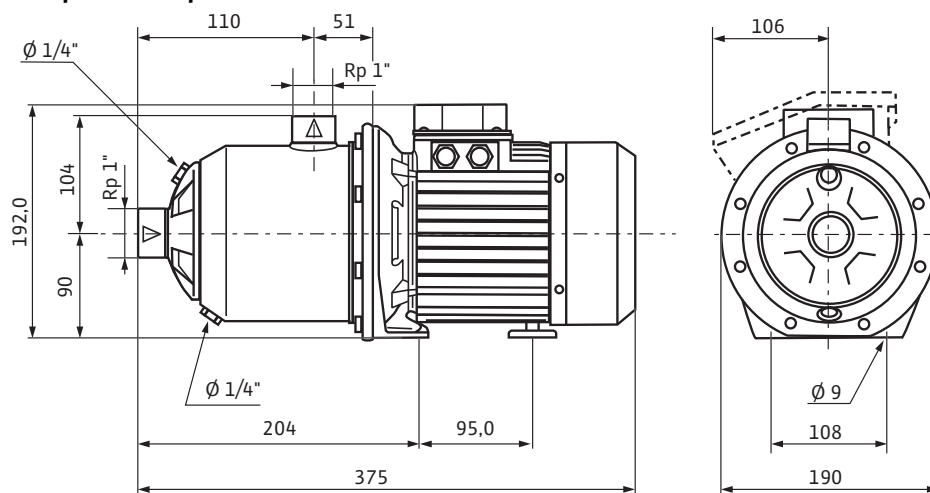
Максимальное давление на входе рассчитывается как максимальное рабочее давление системы за вычетом максимального напора насоса при $Q = 0$.

Указание по материалам

1.4301 соответствует AISI 304L, 1.4404 соответствует AISI 316L.

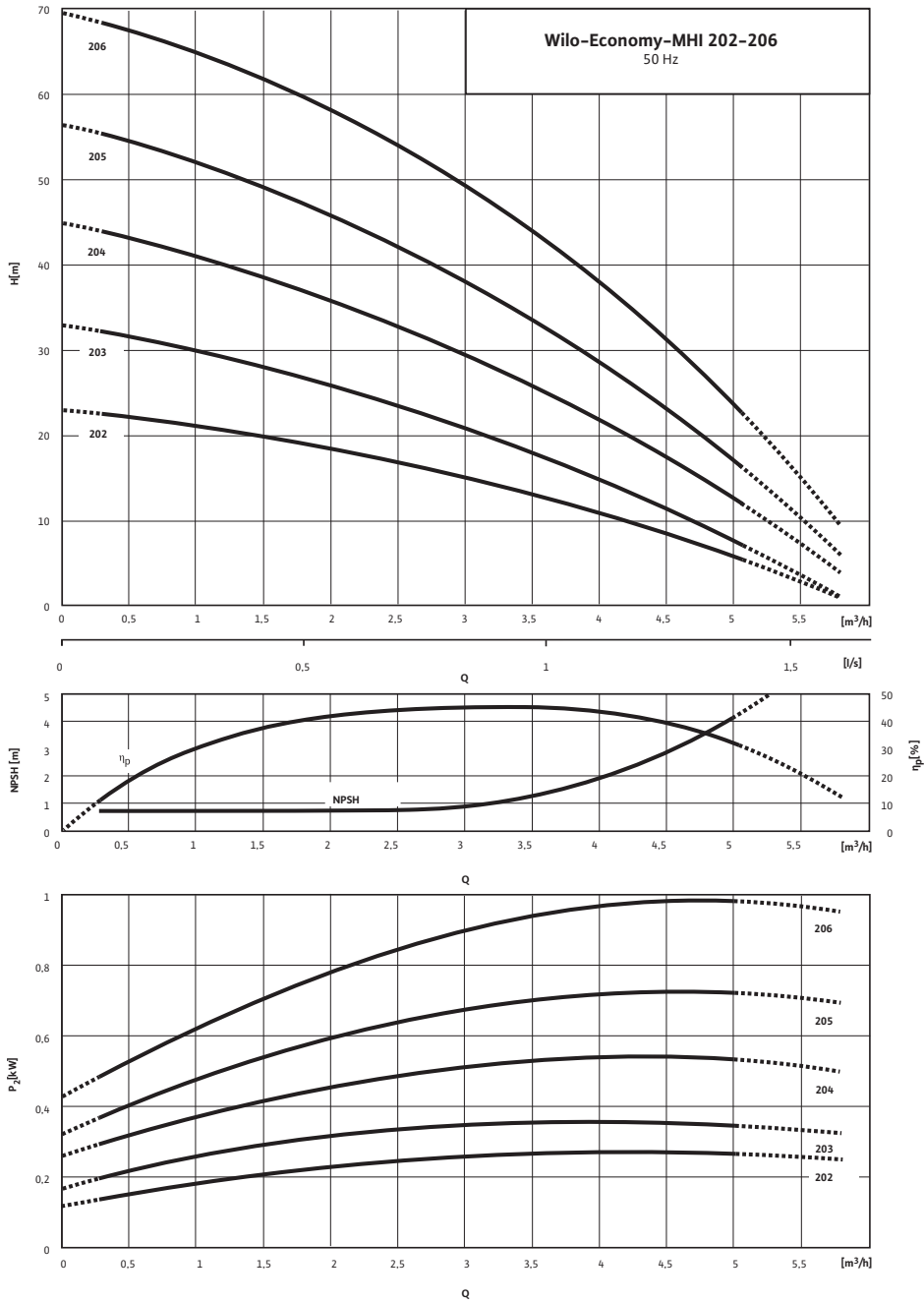
Размеры и габаритные чертежи: Wilo-Economy MHI 202 (3~400 В, FPM)

Габаритный чертеж



Характеристики: Wilo-Economy-MHI 202 (3~400 В, FPM)

Характеристики



Характеристики насосов согласно ISO 9906, класс 2

Данные для заказа: Wilo-Economy MHI 202 (3~400 В, FPM)

Данные для заказа		
Изделие	Wilo	
Тип	MHI 202	
Арт.-№	4015677	
Номер EAN	4016322528685	
Группа товаров со скидкой	PG6	
Вес брутто	<i>m</i>	10 кг
Вес, прим.	<i>m</i>	9 кг
Вид упаковки	Картон	
Длина x Ширина x Высота (упаков.)	375мм x 190мм x 192мм	
Объем упаковки	<i>V</i>	13,68 л
Штук на поддон	1	

Технические характеристики: Wilo-Economy MHI 202 (3~400 В, FPM)

Мощность

Температура перекачиваемой жидкости	T	-15...+90 °C
Температура окружающей среды, макс.	T	40 °C
Максимальное рабочее давление	p_{max}	10 бар
Входное давление макс.	H	6 бар

Мотор

Класс изоляции		F
Степень защиты		IP 54

Материалы

Рабочее колесо		1.4404
Корпус насоса		1.4404
Вал насоса		1.4404

• = имеется, - = отсутствует

Указание по входному давлению

Максимальное давление на входе рассчитывается как максимальное рабочее давление системы за вычетом максимального напора насоса при $Q = 0$.

Указание по материалам

1.4301 соответствует AISI 304L, 1.4404 соответствует AISI 316L.

Тексты заявок: Wilo-Economy MHI 202 (3~400 В, FPM)

Многоступенчатый нормальновсасывающий горизонтальный высоконапорный центробежный насос блочного типа с горизонтальным всасывающим и вертикальным напорным штуцером. Все детали, соприкасающиеся с перекачиваемой средой, такие как секции, рабочие и ведущие колеса, а также горшкообразный корпус, изготовлены из нержавеющей стали. Допуск KTW/WRAS/ACS для всех деталей, соприкасающихся с перекачиваемой средой (модель EPDM).

Исполнение: PN 10, со сквозным насосным валом мотора и не зависящим от направления вращения скользящим торцевым уплотнением.

Напрямую присоединенный фланцами высокопроизводительный однофазный мотор. Однофазный мотор оснащен встроенной защитой мотора от перегрева и конденсатором.

Материалы

Рабочее колесо: 1.4404

Корпус насоса: 1.4404

Вал насоса: 1.4404

Статическое уплотнение: FPM

Mechanical seal: Q1BVG

Мощность

Температура перекачиваемой жидкости: -15...+90 °C

Температура окружающей среды, макс.: 40 °C

Входное давление макс.: 6 бар

Мотор

Класс изоляции: F

Степень защиты: IP 54

Подключение к сети: 3~400 В, 50 Гц

Номинальный ток 3~230 В, 50 Гц: 3 А

Номинальный ток 3~400 В, 50 Гц: 1,7 А

Данные для заказа

Изделие: Wilo

Тип: MHI 202

Арт.-№: 4015677

Вес, прим.: 8,9 кг